



INTERIO

ОСНОВНОЕ ОТЛИЧИЕ МОДЕЛЬНОГО РЯДА INTERIO — ЭТО МАКСИМАЛЬНАЯ СВОБОДА ТВОРЧЕСТВА И САМОВЫРАЖЕНИЯ.

ПРЕИМУЩЕСТВА:

- КАРКАС ИЗ МАССИВА
- ПОЛОТНО ПОД ОТДЕЛКУ
- АЛЮМИНИЕВЫЙ АНОДИРОВАННЫЙ КОРОБ
- ДВА ВАРИАНТА ВНУТРЕННЕГО ЗАПОЛНЕНИЯ ПОЛОТНА: СОТОПАК / Q-WOOD

ТЕХНИЧЕСКИЕ ХАРАКТЕРИСТИКИ И ОГРАНИЧЕНИЯ:

КРОМКА ABS ПОД ПОКРАСКУ С 2 СТОРОН

ВЕС СТАНДАРТНОГО ПОЛОТНА: СОТОПАК / Q-WOOD – 25/32 КГ

МАХ ВЫСОТА – 2900 ММ

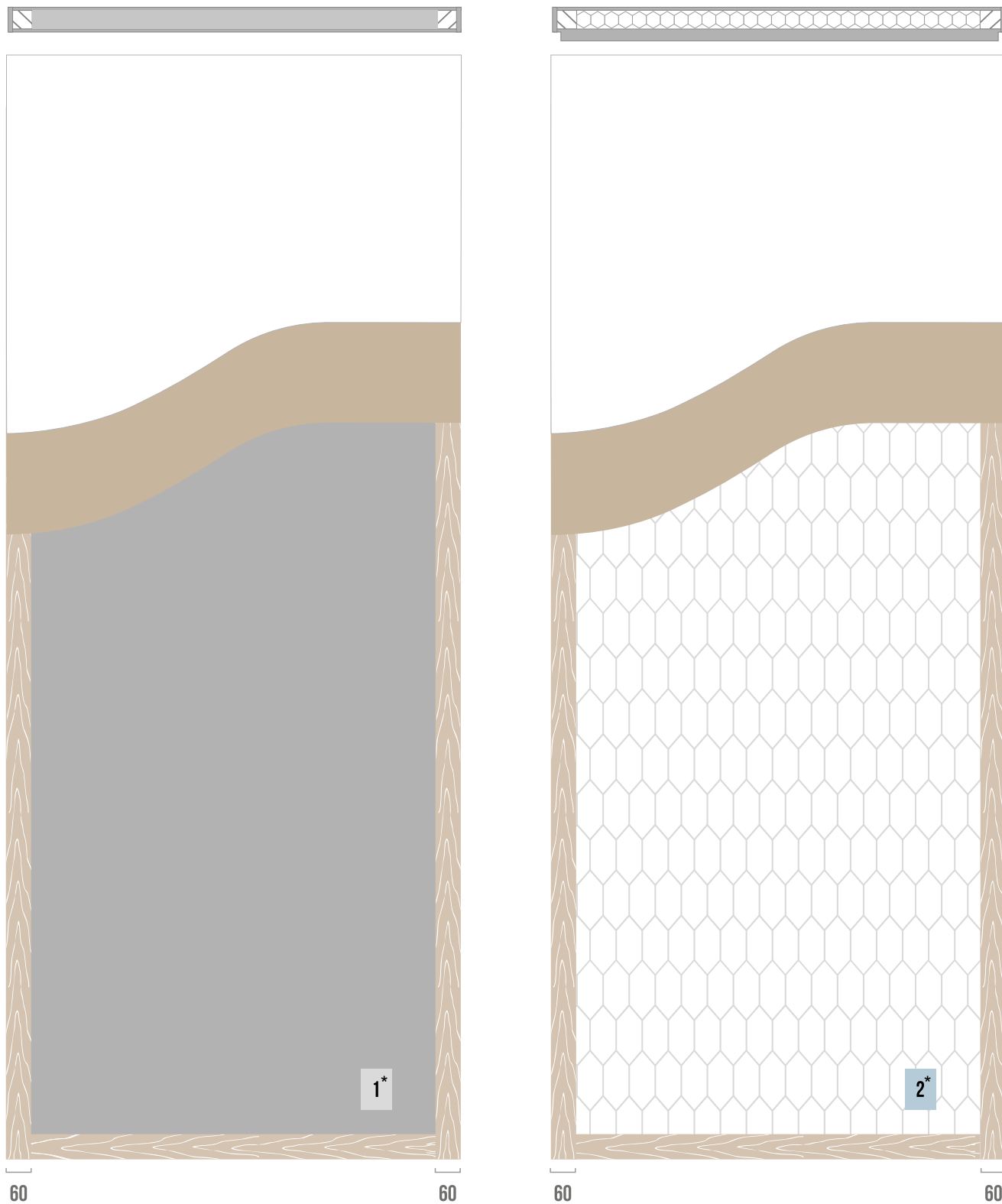
MIN ВЫСОТА – 1500 ММ

МАХ ШИРИНА – 1000 ММ

MIN ШИРИНА – 400 ММ

ОПЦИИ:

- ЦВЕТ АЛЮМИНИЕВОГО КОРОБА (ЧЕРНЫЙ)
- ПОКРАСКА АЛЮМИНИЕВОГО КОРОБА (ПАЛИТРА ГК АЛЮТЕХ / RAL (ПО ЗАПРОСУ))
- НАПОЛНИТЕЛЬ ПОЛОТНА Q-WOOD
- УСТАНОВКА ВЫПРЯМИТЕЛЕЙ В ПОЛОТНА 2300+ (РЕКОМЕНДОВАНО)
- ПОЛОТНА С ЧЕТВЕРТЬЮ ПРЯМОГО И ОБРАТНОГО ОТКРЫВАНИЯ
- КРОМКА ABS С АНОДИРОВАННЫМ АЛЮМИНИЕМ 2 МКМ С 2/4 СТОРОН
- КРОМКА ABS ПОД ПОКРАСКУ С 4 СТОРОН
- АЛЮМИНИЕВАЯ КРОМКА С 2/3/4 СТОРОН

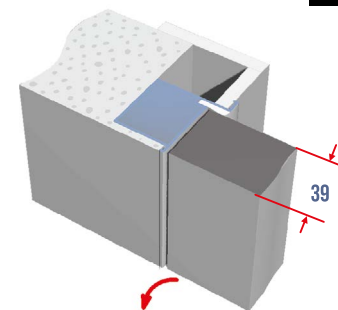


ДЛЯ ДВЕРЕЙ ВЫСОТОЙ 2300+ РЕКОМЕНДОВАНА УСТАНОВКА ДВУХ ВЫПРЯМИТЕЛЕЙ (СОБРАЩАЕМ ВАШЕ ВНИМАНИЕ, ЧТО ИСКРИВЛЕНИЕ ПОЛОТНА 2 ММ НА 1 МЕТР ВЫСОТЫ ЯВЛЯЕТСЯ ДОПУСКОМ СОГЛАСНО СТБ).

* ВНУТРЕННЕЕ ЗАПОЛНЕНИЕ (Q-WOOD / СОПОПАК).

ТОП +

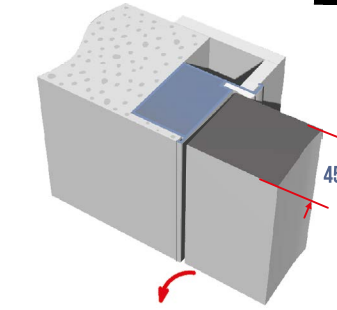
СКРЫТЫЙ АЛЮМИНИЕВЫЙ КОРОБ А40



ПОЛОТНО ПРЯМОГО ОТКРЫВАНИЯ*

*ОПЦИЯ: 1- ABS КРОМКА ПОД ПОКРАСКУ С 2/4 СТОРОН.
2- ABS КРОМКА С АНОДИРОВАННЫМ АЛЮМИНИЕМ 2 МКМ С 2/4 СТОРОН.

СКРЫТЫЙ АЛЮМИНИЕВЫЙ КОРОБ А45

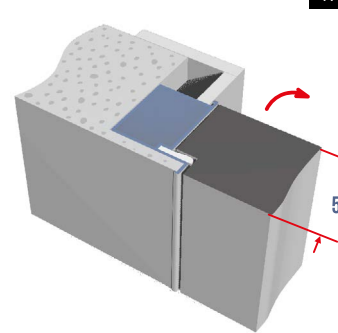


ПОЛОТНО ПРЯМОГО ОТКРЫВАНИЯ*

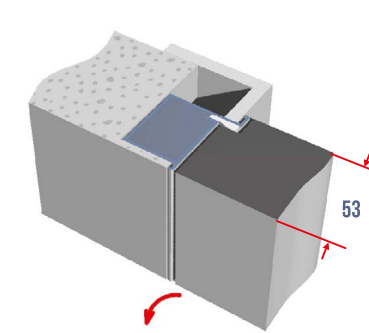
РЕКОМЕНДУЕМЫЕ ПЕТЛИ ЗАВОДОМ ИЗГОТОВИТЕЛЕМ:

- СКРЫТЫЕ ПЕТЛИ AGB ECLIPSE 2.0
- СКРЫТЫЕ ПЕТЛИ MORELLI HH-18

СКРЫТЫЙ АЛЮМИНИЕВЫЙ КОРОБ А40



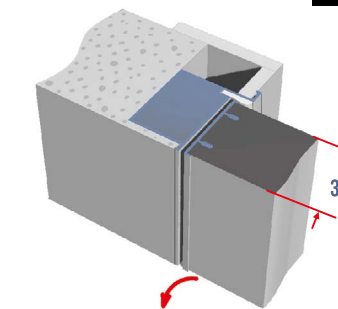
ПОЛОТНО С ЧЕТВЕРТЬЮ ОБРАТНОГО ОТКРЫВАНИЯ (РЕВЕРС)



ПОЛОТНО С ЧЕТВЕРТЬЮ ПРЯМОГО ОТКРЫВАНИЯ

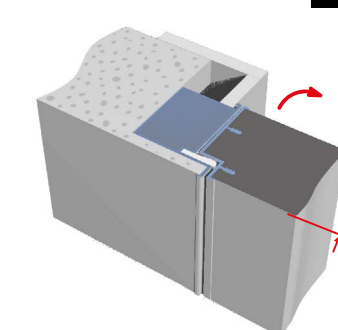
ОПЦИИ:

СКРЫТЫЙ АЛЮМИНИЕВЫЙ КОРОБ А40

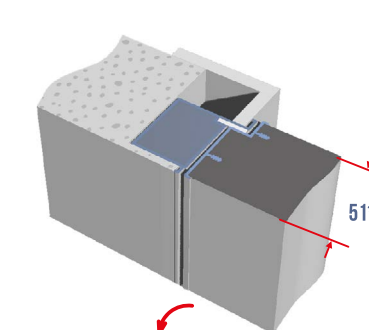


ПОЛОТНО ПРЯМОГО ОТКРЫВАНИЯ С АЛЮМИНИЕВОЙ КРОМКОЙ

СКРЫТЫЙ АЛЮМИНИЕВЫЙ КОРОБ А40



ПОЛОТНО С ЧЕТВЕРТЬЮ ОБРАТНОГО ОТКРЫВАНИЯ (РЕВЕРС) И АЛЮМИНИЕВОЙ КРОМКОЙ



ПОЛОТНО С ЧЕТВЕРТЬЮ ПРЯМОГО ОТКРЫВАНИЯ И АЛЮМИНИЕВОЙ КРОМКОЙ

* 51 ММ - ТОЛЩИНА ПОЛОТНА БЕЗ АЛЮМИНИЕВОЙ КРОМКИ; 53 ММ- ТОЛЩИНА ПОЛОТНА С АЛЮМИНИЕВОЙ КРОМКОЙ. НАПРАВЛЕНИЕ ОТКРЫВАНИЯ ПОЛОТНА.


INTERIO

(ПОД ОТДЕЛКУ)



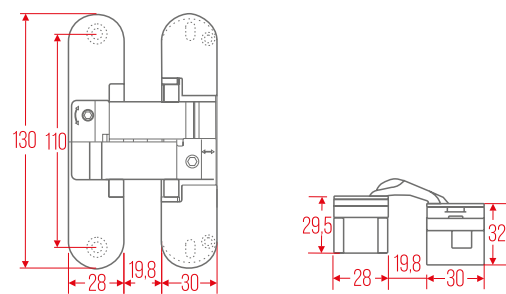
1 ПОЛОТНО С ПРЯМОЙ КРОМКОЙ

2 ПОЛОТНО С ЧЕТВЕРТЬЮ

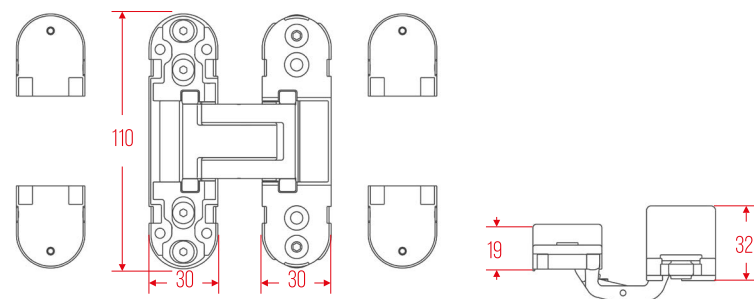
**УВАЖАЕМЫЕ КЛИЕНТЫ!
ОБРАЩАЕМ ВАШЕ ВНИМАНИЕ,
ЧТО ПОЛОТНА С ПРЯМОЙ
КРОМКОЙ И ЧЕТВЕРТЬЮ
ОТЛИЧАЮТСЯ ВИДИМОЙ 
ВЫСОТОЙ ЛИЦЕВОЙ ЧАСТИ.**

ПЕТЛИ

MORELLI HH18



AGB ECLIPSE 2.0



ИНТЕРИО ПОД ОТДЕЛКУ